

SUP-PFV-50-210

Suporte para instalação de painéis solares de 50 a 210wp em postes ou tubos diâmetro acima de 64mm.



Vista frontal com painel*
*Painel não incluso



Vista lateral

Especificações:

Material	Aço carbono zincado + alumínio.
Espessura	3 mm
Dimensões	1.200x1.000x750 mm (L x P x H)
Peso	0,53 Kg

Principais características:

- *Permite ajuste na inclinação do painel.
- *Versatilidade na instalação, compatível com varias medidas de abraçadeiras.
- *Permite instalar painéis de 50 a 210Wp.

Acessórios para instalação em tubos ou postes diâmetro acima de 64mm



SUP-P-CX/CZ

Suporte de aço inox / aço carbono zincado para instalação em tubos ou postes diâmetro acima de 64mm.

+



ABF-CX-M

Abraçadeira fita de aço INOX de 3/4"x0,6mm para postes

+



ABF-FE

Fecho de aço INOX dentado de 3/4" para ABF-CX

Ou



ABSF-CZ/CX

Abraçadeira rosca sem fim em aço Carbono ou Inox de 14x0,6mm

Para tubos ou postes diâmetros: 4" a 9.1/2"

Ou



ABU-64-CX/CZ

Abraçadeira de aço inox ou aço carbono zincado para instalação em tubos ou postes diâmetro 50 a 64mm.

Ou

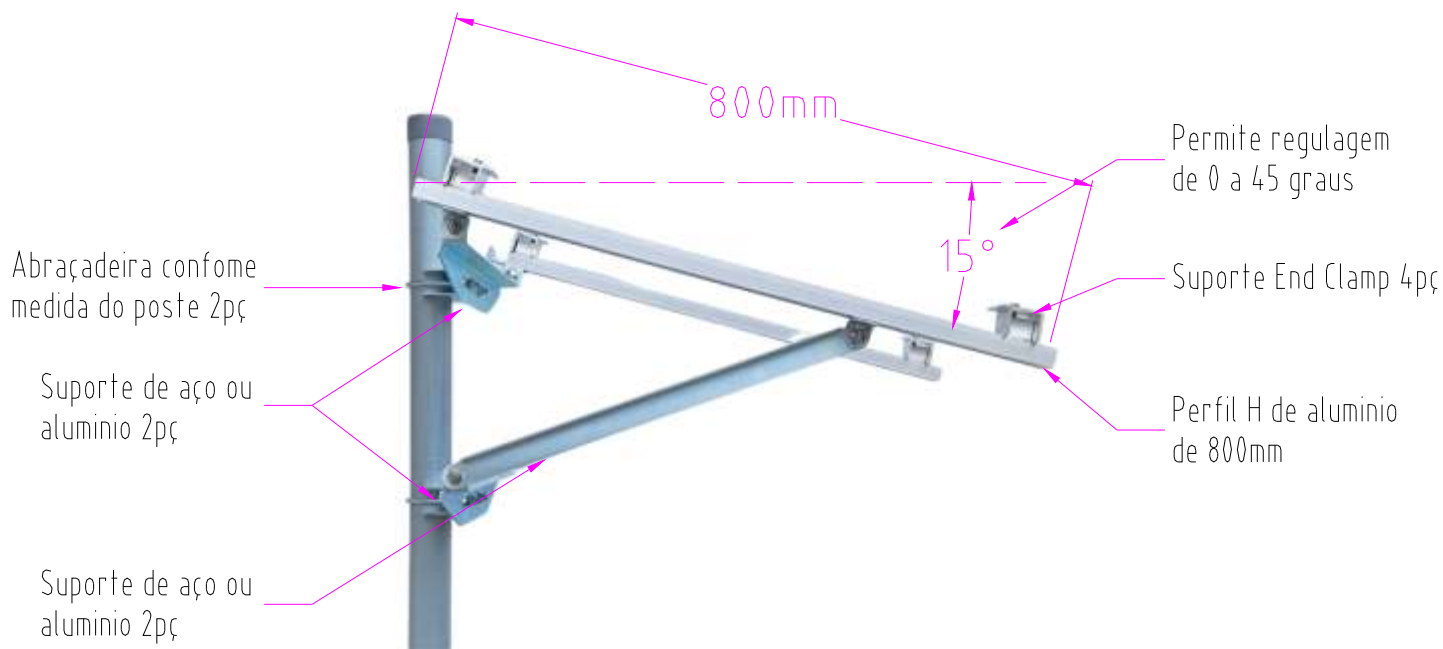


ABU-140-CX/CZ

Abraçadeira de aço inox ou aço carbono zincado para instalação em tubos ou postes diâmetro 120 a 140mm.



Vista frontal sem escala



Vista lateral sem escala

DATA

Janeiro 2025

Projeto

SUORTE PARA PAINEL SOLAR DE 50 A 210WP

Desenho

DESENHO COM MEDIDAS

Folha: UNICA