

## C1-VT Caixa de chapa de aço de 39x30x20cm com exaustor de teto e ventilação forçada controlada por termostato.

A Caixa hermética **C1-VT** para uso abrigado ou ao tempo foi projetada para abrigar com segurança equipamentos eletrônicos (placas eletrônicas, rádios, roteadores, etc)

Construída em aço carbono proporciona blindagem eletromagnética minimizando interferência nos equipamentos instalados. Seu sistema construtivo, com exaustor na parte superior garante perfeita vedação contra chuva, e ao mesmo tempo garante excelente ventilação, diminuindo a temperatura no interior da caixa.



### Especificações:

<b>Material:</b>	Chapa de aço carbono esp.1,5mm c/ pintura epoxi RAL 7035
<b>Vedação da porta:</b>	Poliuretano - IP 65
<b>Dimensões externas:</b>	390x300x199mm (Alt. x Larg. x Prof.)
<b>Placa de montagem interna:</b>	320x235mm (Alt. x Larg.) (espaço útil)
<b>Peso:</b>	7,5 Kgr
<b>Alimentação elétrica:</b>	90 a 240 Vac (bivolt automático).

### Características construtivas:

- 1 Caixa de Aço carbono com pintura cinza RAL 7035.
- 2 Porta com dobradiças abertura de 135° com vedação de poliuretano injetado.
- 3 Fecho tipo fenda.
- 4 6pç Prensa cabo de 1/2".
- 5 Duto de entrada de ar com filtro.
- 6 Teto exaustor + cooler 12Vcc com rolamento, de alta vazão, controlado por termostato (entra em funcionamento com temperatura interna da caixa acima de 35°C).
- 7 Conjunto elétrico com 2 disjuntores de proteção de 10A, fonte 12Vcc para o cooler, dispositivo de proteção contra surtos elétricos (DPS) e filtro RF + 3 tomadas 2P+T.
- 8 Led de alto brilho indicador de energia.
- 9 2pç Suporte retos de aço zincado (SUP-R-CZ), para instalação da caixa em paredes ou fixação de abraçadeiras.

### Acessórios opcionais:

- 10 3pç Bandejas horizontais removíveis de 17x13cm para instalação de equipamentos (BAND-1713).
- 11 2pç Fecho com chave tipo Yale (FE-1).
- 12 2pç Suporte de aço zincado (SUP-P-CZ), para instalação da caixa em tubos diâmetro acima de 64mm ou postes.
- 13 2pç Abraçadeira de aço zincado para instalação da caixa em tubos diâmetro 35 a 64mm (ABU-64).

9 SUP-R-CZ



10 BAND-1713



11 FE-1



12 SUP-P-CZ

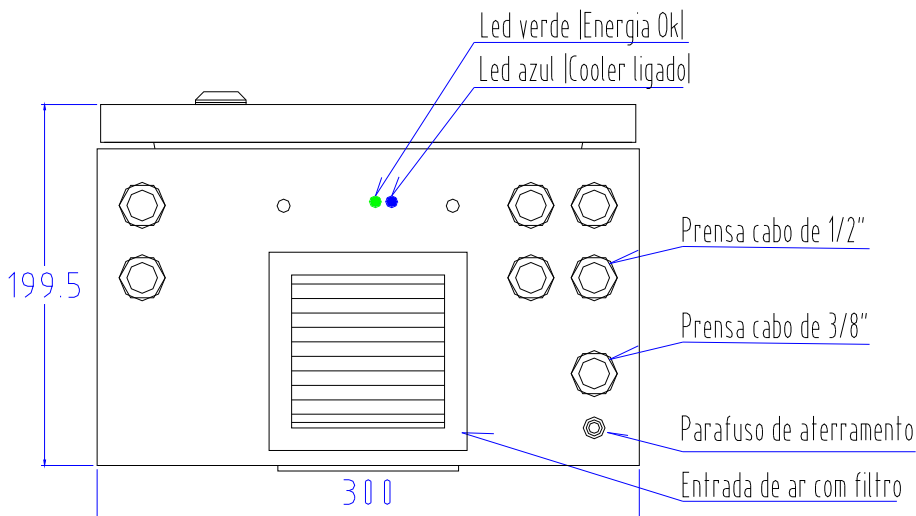


13 ABU-64



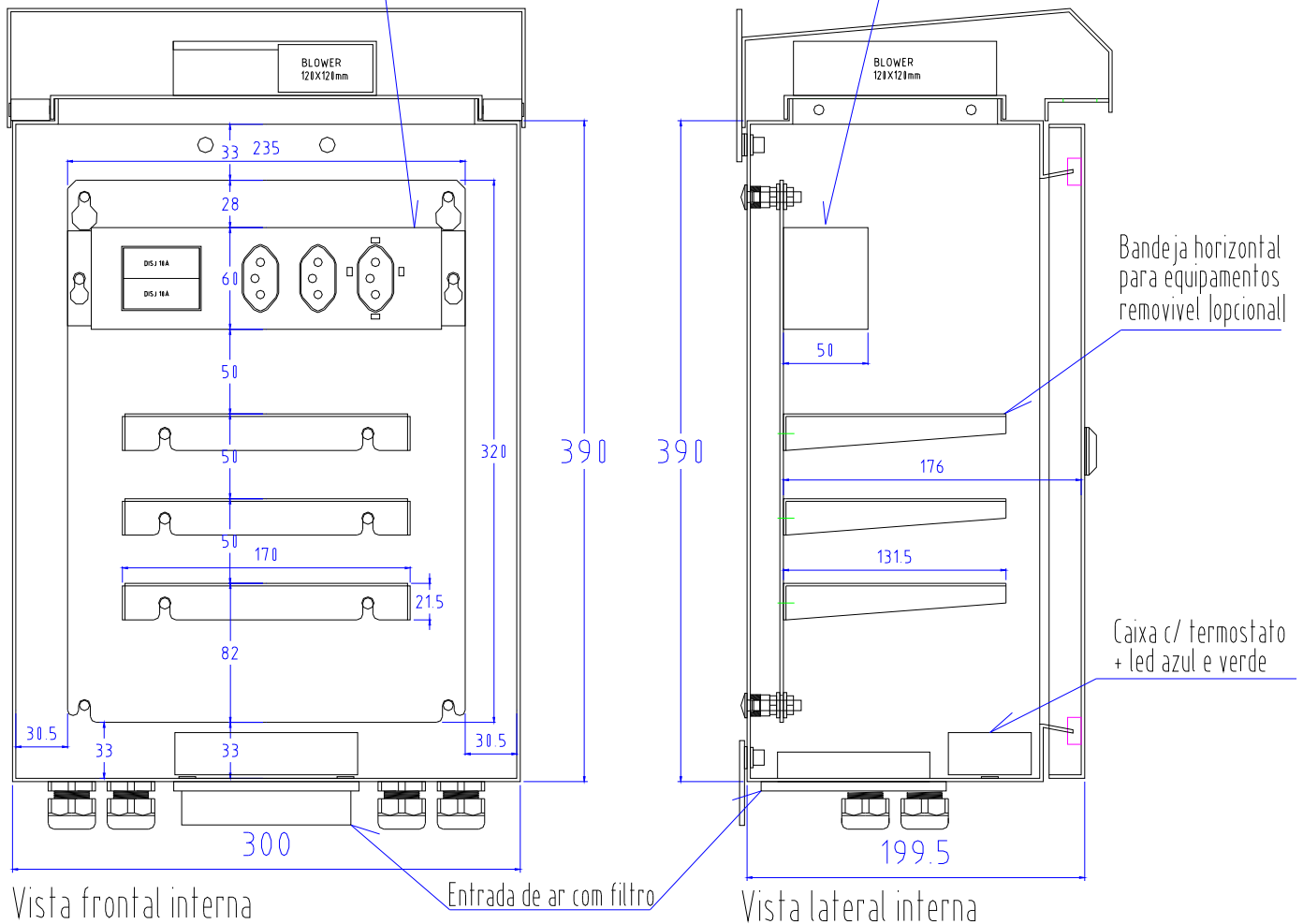
# Link Box Brasil

Este desenho de caixa é de propriedade exclusiva da Link Box Brasil, com patente de modelo industrial requerida sendo expressamente proibida sua fabricação por terceiros, sem expressa autorização da Link Box Brasil.



Vista inferior

FONTE DE ALIMENTAÇÃO LINK BOX CONTENDO:  
 protetor contra surtos elétricos  
 2 disjuntores de 10A  
 3 tomadas 2P+T padrão NBR  
 fonte de alimentação dos cooler's AC-90 a 240V / DC-12V/1,2A



Vista frontal interna

Vista lateral interna

DATA

Janeiro 2021

Projeto

CAIXAS MODELOS C1-VT E AL1-VT

Desenho

VISTAS INTERNAS COM MEDIDAS

Folha: Única