

AL-3420 Caixa de alumínio de 34x20x11cm.

A Caixa hermética **AL-3420** para uso interno ou ao tempo foi projetada para abrigar com segurança equipamentos eletrônicos (placas eletrônicas, rádios, roteadores, etc)

Construída em alumínio proporcionam blindagem eletromagnética minimizando interferência nos equipamentos instalados. Seu sistema construtivo garante perfeita vedação contra chuva e umidade.



Especificações:

Material:	Chapa de alumínio espessura 2mm c/ pintura RAL 7035
Vedação da porta:	Poliuretano - IP 65
Dimensões externas:	340x200x110mm (Alt. x Larg. x Prof.)
Placa de montagem interna:	266x145mm (Alt. x Larg.) (espaço útil)
Peso:	2,40 Kgr

Características construtivas:

- 1 Caixa de alumínio com pintura cinza RAL 7035.
- 2 Porta com dobradiças abertura de 135° com vedação de poliuretano injetado.
- 3 Fecho tipo fenda.
- 4 Prensa cabo de 1/2" (4pç).

Acessórios inclusos:

- 5 2pç Suportes retos de aço inox (SUP-R-1005-CX), para instalação da caixa em paredes ou fixação de abraçadeiras.
- 6 Placa metálica para montagem de equipamentos.



5 SUP-R-1005-CX

Acessórios opcionais:

- 7 Fecho com chave tipo Yale (FE-1).
- 8 Suporte de aço inox (SUP-P-CX), para instalação da caixa em tubos diâmetro acima de 64mm ou postes.
- 9 Abraçadeira de aço zincado para instalação da caixa em tubos diâmetro 35 a 64mm (ABU-64).



7 FE-1

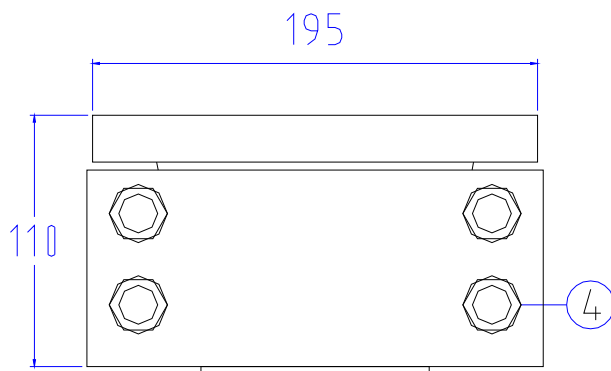


8 SUP-P-CX

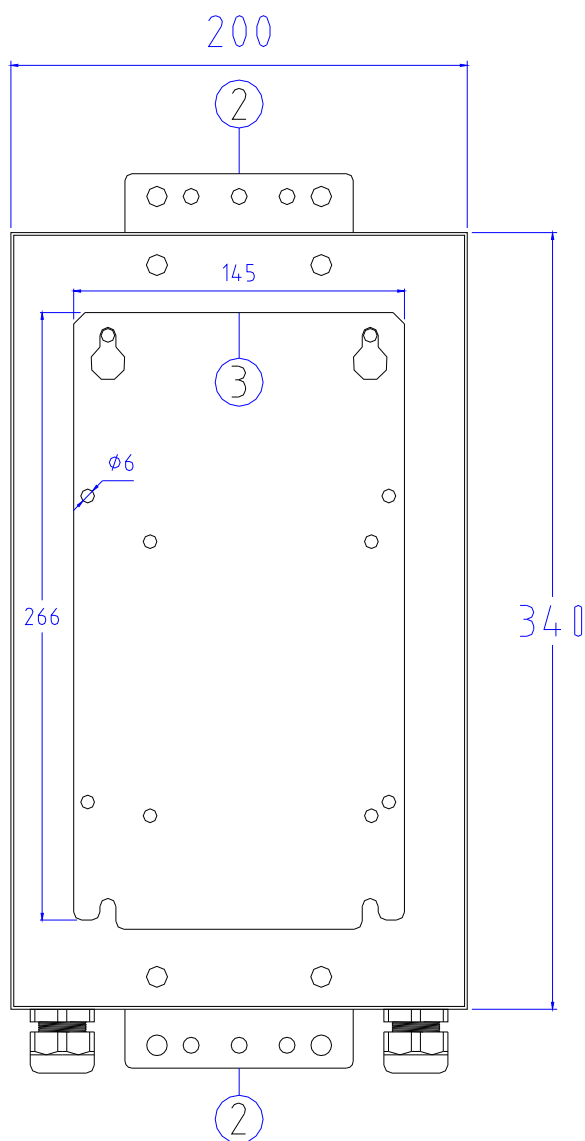


9 ABU-64

NOTA: Nas caixas de alumínio todos parafusos e dobradiças utilizados são de aço inox.



Vista inferior ②

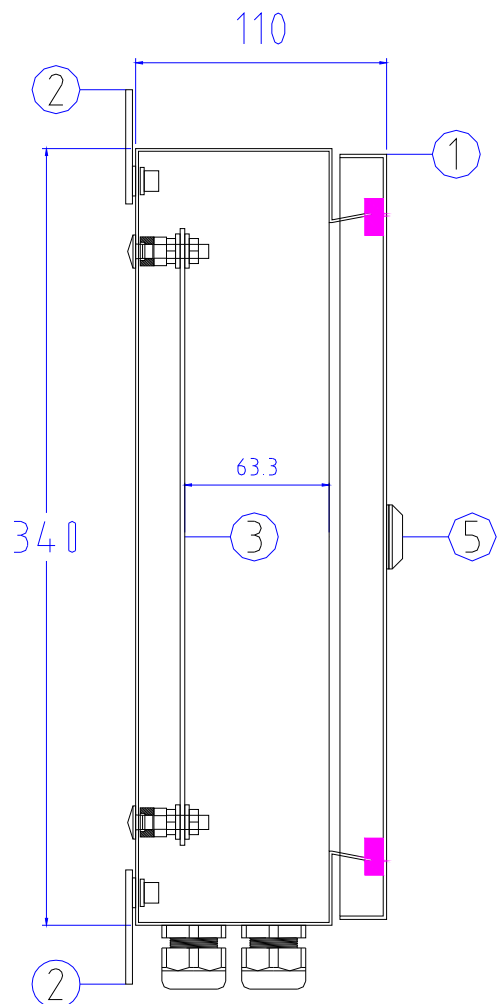


Vista frontal interna

LEGENDA

- 1 - Porta com abertura 135º vedação IP-65
- 2 - Suporte reto para fixação da caixa
- 3 - Placa de montagem removível de 145x266mm
- 4 - Prensa cabo de 1/2"
- 5 - Fecho tipo fenda

Medidas em "mm"



Vista lateral interna

DATA

Março 2015

Projeto

CAIXAS MODELOS C-3420 E AL-3420

Desenho

VISTAS INTERNAS COM MEDIDAS

Folha: Única