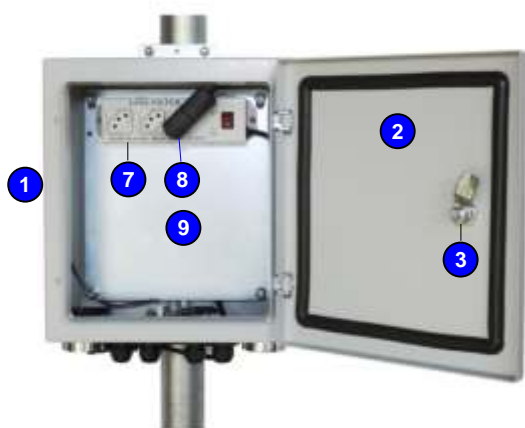


AL30-VC Caixa de alumínio de 34x30x13cm com ventilação forçada contínua.

A Caixa hermética AL30-VC para uso Outdoor foi projetada para abrigar com segurança equipamentos eletrônicos como (placas eletrônicas, rádios, roteadores, etc)

Construída em alumínio tem elevada vida útil nas instalações Outdoor e proporcionam blindagem eletromagnética minimizando interferência nos equipamentos instalados. Seu sistema construtivo garante perfeita vedação contra chuva, umidade e temperaturas elevadas.



12 SUP-R-CX



13 SUP-ADP



14 FE-1



15 SUP-P-CX



16 ABU-64

Especificações:

Material:	Alumínio esp.2mm com pintura epoxi RAL 7035
Vedação da porta:	Poliuretano - IP 65
Dimensões externas:	340x300x130mm (Alt. x Larg. x Prof.)
Placa de montagem interna:	270x235mm (Alt. x Larg.) (espaço útil)
Peso:	4,00 Kgr
Alimentação elétrica:	90 a 240 Vac (bivolt automático).

Características construtivas:

- 1 Caixa de alumínio com pintura cinza RAL 7035.
- 2 Porta com dobradiças abertura de 135° com vedação de poliuretano injetado.
- 3 Fecho tipo fenda.
- 4 Prensa cabo de 3/8" (2pç) + prensa cabos de 1/2" (4pç) .
- 5 Duto de entrada de ar com filtro.
- 6 Duto exaustor + cooler 12Vcc com rolamento, de alta vazão.
- 7 Régua com 3 Tomadas 2P+T NBR.
- 8 Fonte de alimentação bivolt 12Vcc / 1A para alimentação do cooler.
- 9 Placa de montagem p/ equipamentos.
- 10 Led de sinalização de energia.

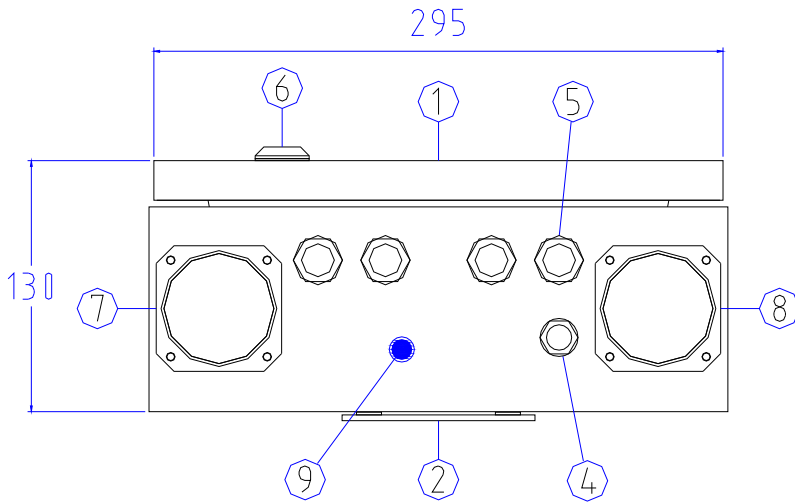
Acessórios inclusos:

- 11 Cabo de alimentação elétrica de 2P+T #1,00mm² com plugue NBR.
- 12 2pç Suportes retos de aço inox (SUP-R-CX), para instalação da caixa em paredes ou fixação de abraçadeiras.

Acessórios opcionais:

- 13 Suportes adesivos com parafuso M3.
- 14 Fecho com chave tipo Yale (FE-1).
- 15 Suporte de aço inox (SUP-P-CX), para instalação da caixa em tubos diâmetro acima de 64mm ou postes.
- 16 Abraçadeira de aço zincado para instalação da caixa em tubos diâmetro 35 a 64mm (ABU-64).

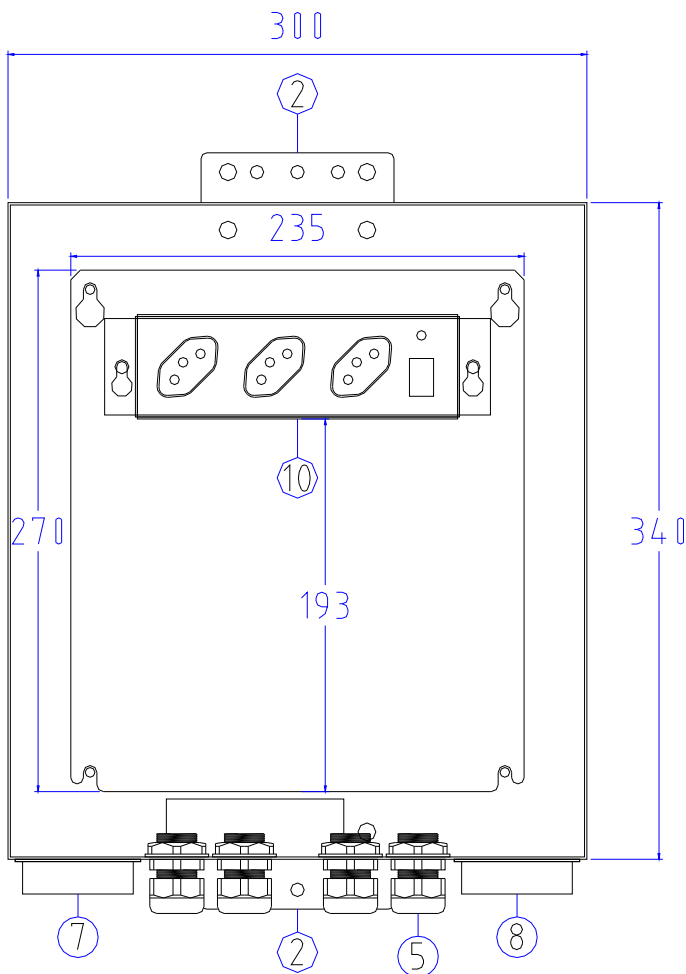
NOTA: Nas caixas de alumínio todos parafusos e dobradiças utilizados são de aço inox.



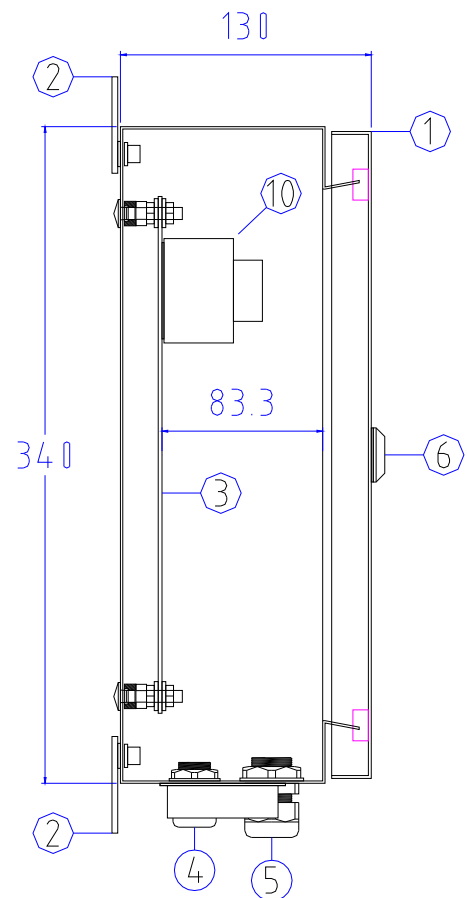
Vista inferior

LEGENDA

- 1 - Porta com abertura 135º vedação IP-65
- 2 - Suporte reto para fixação da caixa
- 3 - Placa de montagem removível de 235x270mm
- 4 - Prensa cabo de 3/8"
- 5 - Prensa cabo de 1/2"
- 6 - Fecho tipo fenda
- 7 - Duto de saída de ar com cooler
- 8 - Duto de entrada de ar com filtro
- 9 - Led de sinalização de energia
- 10 - Regua com 3 tomadas 2P+T



Vista frontal interna



Vista lateral interna

Medidas em "mm"

DATA

Junho 2016

Projeto

CAIXAS MODELOS C-30 E AL-30

Desenho

VISTAS INTERNAS COM MEDIDAS

Folha: Unica