

AL1-VT Caixa de alumínio de 39x30x20cm com exaustor no teto, com cooler controlado por termostato.

A Caixa hermética **AL1-VT** para uso abrigado ou ao tempo, foi projetada para abrigar com segurança equipamentos eletrônicos (placas eletrônicas, rádios, roteadores, etc)

Construída em alumínio tem elevada vida útil nas instalações Outdoor e proporcionam blindagem eletromagnética minimizando interferência nos equipamentos instalados. Seu sistema construtivo garante perfeita vedação contra chuva, umidade e temperaturas elevadas.

Especificações:

| | |
|-----------------------------------|---|
| Material: | Alumínio esp. 2mm c/ pintura epoxi RAL 7035 |
| Vedação da porta: | Poliuretano - IP 65 |
| Dimensões externas: | 390x300x199mm (Alt. x Larg. x Prof.) |
| Placa de montagem interna: | 320x235mm (Alt. x Larg.) (espaço útil) |
| Peso: | 5,0 Kgr |
| Alimentação elétrica: | 90 a 240 Vac (bivolt automático). |

Características construtivas:

- 1 Caixa de Alumínio com pintura cinza RAL 7035.
- 2 Porta com dobradiças abertura de 135° com vedação de poliuretano injetado.
- 3 Fecho tipo fenda (ou opcional com chave yale).
- 4 6pç Prensa cabo de 1/2" + 1 prensa cabo de 3/8" .
- 5 Duto de entrada de ar com filtro.
- 6 Teto exaustor + cooler 12Vcc com rolamento, de alta vazão, controlado por termostato (entra em funcionamento com temperatura interna da caixa acima de 35°C).
- 7 Conjunto elétrico com 2 disjuntores de proteção de 10A, fonte 12Vcc para o cooler, dispositivo de proteção contra surtos elétricos (DPS) e filtro RF + 3 tomadas 2P+T.
- 8 Termostato com 2 led's (verde indica energia e azul indica cooler ligado).
- 9 Parafuso de aterramento M6.
- 10 2pç Suporte retos de aço inox (SUP-R-CX), para instalação da caixa em paredes ou fixação de abraçadeiras.

Acessórios opcionais:

- 11 3pç Bandejas horizontais removíveis de 17x13cm para instalação de equipamentos (BAND-AL-1713).
- 12 2pç Fecho com chave tipo Yale (FE-1).
- 13 2pç Suporte de aço inox (SUP-P-CX), para instalação da caixa em tubos diâmetro acima de 64mm ou postes.
- 14 2pç Abraçadeira de aço zincado para instalação da caixa em tubos diâmetro 35 a 64mm (ABU-64).



10 SUP-R-CX

11 BAND-AL-1713

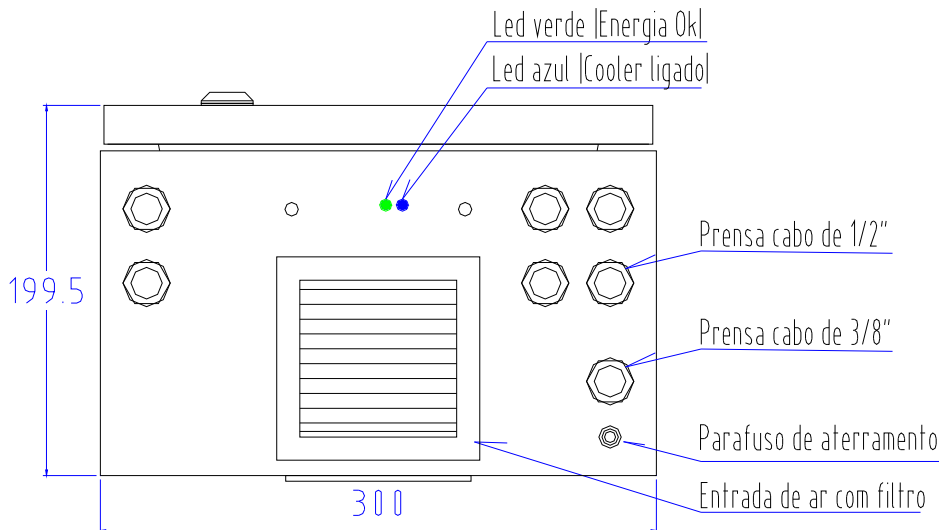
12 FE-1

13 SUP-P-CX

14 ABU-64

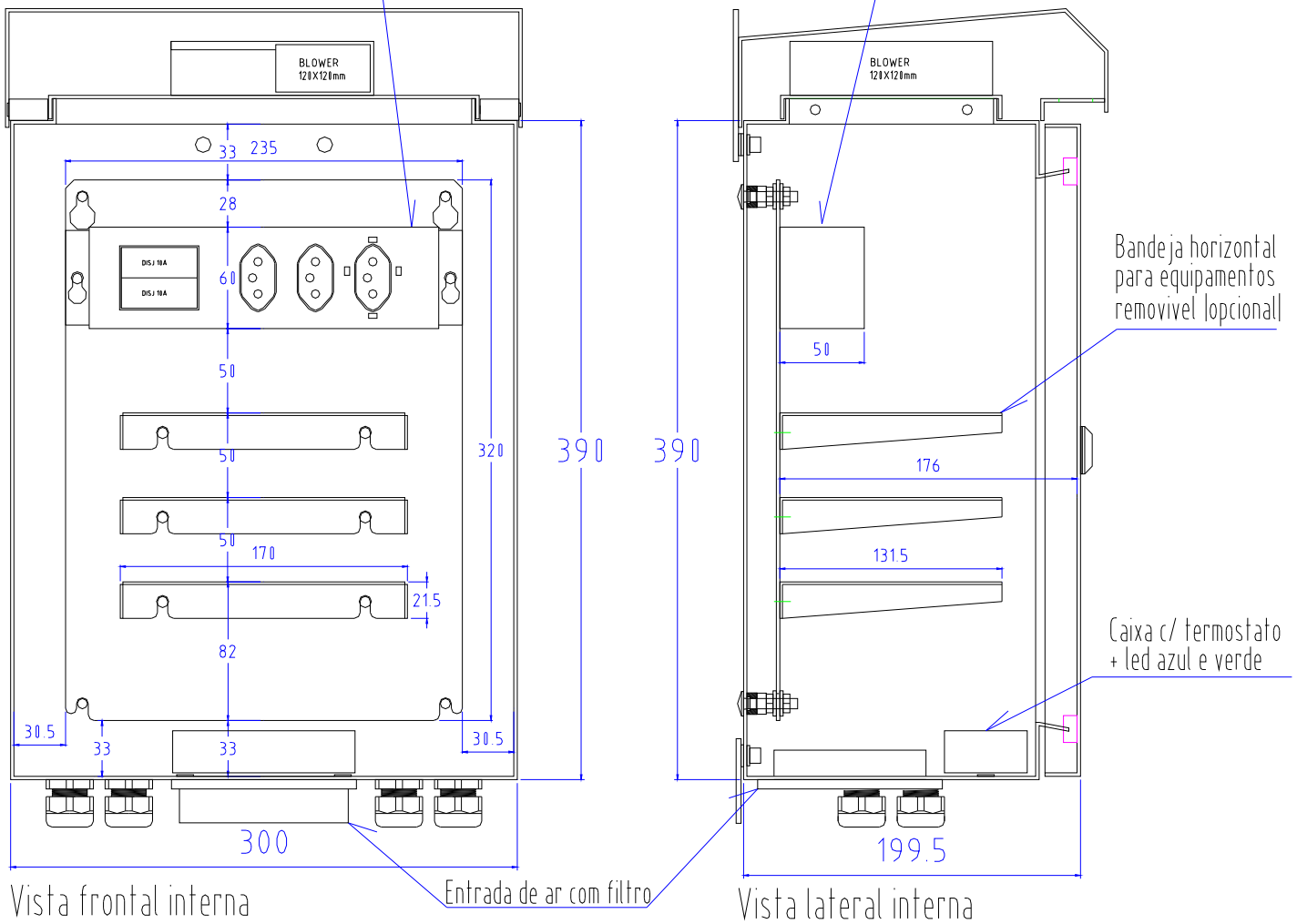


NOTA: Nas caixas de alumínio todos parafusos e dobradiças utilizados são de aço inox.



Vista inferior

FONTE DE ALIMENTAÇÃO LINK BOX CONTENDO:
 protetor contra surtos eletricos
 2 disjuntores de 10A
 3 tomadas 2P+T padrão NBR
 fonte de alimentação dos cooler's AC-90 a 240V / DC-12V/1,2A



Vista frontal interna

Vista lateral interna

DATA
 Janeiro 2021

Projeto CAIXAS MODELOS C1-VT E AL1-VT
 Desenho VISTAS INTERNAS COM MEDIDAS

Folha: Unica